

ВИНТЫ С ПОТАЙНОЙ ГОЛОВКОЙ
Конструкция и размеры

ОСТ 37.001.
125 — 81

Взамен
ОСТ 37.001.125—75

Приказом по Управлению главного технолога Министерства автомобильной промышленности от 29 июня 1981 г. № 19 срок введения установлен

с 01.01.82

1. Настоящий отраслевой стандарт распространяется на винты с потайной головкой степени точности В (нормальная) с диаметром резьбы от М3 до М10.

Стандарт разработан на основе ГОСТ 17475—80.

2. Конструкция и размеры винтов должны соответствовать указанным на чертеже и в табл. 1, 2 и 3.

ГР 8217764 от 12.08.81

Издание официальное

Перепечатка воспрещена

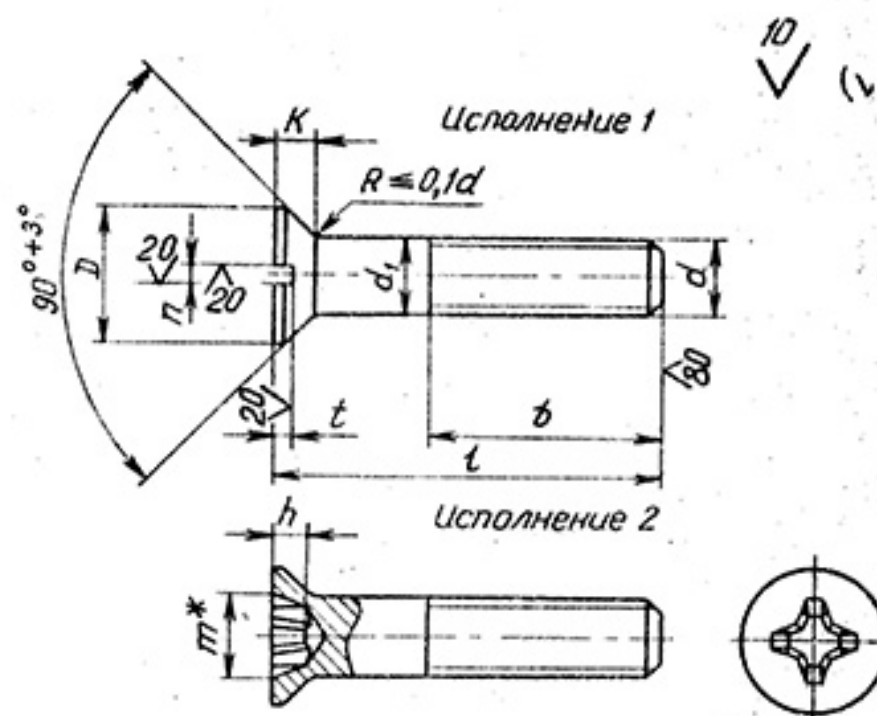
Таблица 1

Размеры в мм

| Резьба d' | | M3 | M4 | M5 | M6 | M8 | M10 |
|------------------------------------------------------------------------------------|--------------------|-------|-------|-----------------------------------------------|------|------|------|
| d_1 | Номин. | 3 | 4 | 5 | 6 | 8 | 10 |
| | Пред. откл. (h 13) | -0,14 | -0,18 | В пределах допуска на наружный диаметр резьбы | | | |
| D | Номин. | 5,6 | 7,1 | 9,2 | 11,0 | 14,5 | 18,0 |
| | Пред. откл. (h 14) | -0,30 | -0,36 | -0,43 | | | |
| K , не более | | 1,65 | 2,2 | 2,5 | 3,0 | 4,0 | 5,0 |
| n | Номин. | 0,8 | 1,0 | 1,2 | 1,6 | 2,0 | 2,5 |
| | Не менее | 0,85 | 1,05 | 1,25 | 1,65 | 2,05 | 2,55 |
| | Не более | 1,00 | 1,20 | 1,51 | 1,91 | 2,31 | 2,81 |
| t | Не менее | 0,6 | 0,8 | 1,0 | 1,2 | 1,6 | 2,0 |
| | Не более | 0,85 | 1,10 | 1,35 | 1,60 | 2,10 | 2,60 |
| Номер крестообразного шлица | | 1 | 2 | 3 | 4 | | |
| m^* , не более | | 2,8 | 4,0 | 4,5 | 6,5 | 7,4 | 9,7 |
| A | | 1,25 | 1,75 | 2,05 | 2,45 | 3,40 | 4,90 |
| Глубина впадения хвостика в крестообразный шлиц | Не более | 1,4 | 1,8 | 2,3 | 3,0 | 3,9 | 5,4 |
| | Не менее | 1,1 | 1,3 | 1,5 | 2,5 | 3,1 | 4,9 |
| Допуск биения головки относительно оси стержня (2IT13) | | 0,36 | 0,44 | 0,54 | | | |
| Допуск симметричности шлица относительно стержня в диаметральном выражении (2IT13) | | 0,28 | 0,36 | 0,44 | | | |
| b | Номин. | 12 | 14 | 16 | 18 | 22 | 26 |
| | Пред. откл. | +1,0 | +1,4 | +1,6 | +2,0 | +2,5 | +3,0 |

Примечания:

1. Допускается изготавливать винты с диаметром стержня в пределах среднего диаметра резьбы.
2. Допускается отсутствие концов А фаски на стержнях, если применяется метод накатки резьбы.
3. Допуск симметричности шлица *зависимый*.



* Размер для справок.

3. Механические свойства винтов, изготовленных из углеродистых и легированных сталей, должны соответствовать классам прочности, указанным в табл. 4.

Таблица 4

| Класс прочности по ГОСТ 1759—70 | Шифр класса прочности на месте шестого знака кода ОКП |
|---------------------------------|-------------------------------------------------------|
| 48 | 2 |
| 58 | 4 |
| 88 | 7 |

4. По требованию потребителя винты должны изготавливаться с покрытием, указанным в табл. 5.

Толщина слоя металлических покрытий устанавливается в зависимости от величины шага резьбы:

для винтов с шагом резьбы до 0,8 мм от 3 до 6 мкм;

для винтов с шагом резьбы свыше 0,8 мм от 6 до 9 мкм.

Толщина многослойного покрытия — от 6 до 13 мкм.

Таблица 5

| Вид покрытия | Шифр покрытия на месте седьмого знака кода ОКП |
|-------------------------------|------------------------------------------------|
| Без покрытия | 0 |
| Цинковое с хромированием | 1 |
| Кадмиевое с хромированием | 2 |
| Многослойное медь—никель | 3 |
| Многослойное медь—никель—хром | 4 |
| Оксидное | 5 |
| Фосфатное с промасливанием | 6 |
| Цинковое с фосфатированием | 7 |
| Цинковое | 9 |

Примечание. При применении покрытия, не предусмотренного табл. 5, должны выпускаться чертежи, в которых в графе «Материал» должна указываться в качестве изготовления стандартная деталь с шифром 0 или 3 на месте седьмого знака кода ОКП в зависимости от требуемой толщины покрытия.

Шифр 8 на месте седьмого знака кода ОКП применяется для изготовления с шагом допуска резьбы без под покрытия увеличенной толщиной.

Вид и толщина покрытия указываются в техническом требованиях чертежа.

5. Резьба по ГОСТ 24705—81, поле допуска 6g по

ГОСТ 16093—81

Таблица 2

| | | Размеры в мм | | | | | | | |
|--------------|---------------------|-----------------------------------------|-----------------------------------------|-----------------------------------------|-----------------------------------------|-----------------------------------------|-----------------------------------------|-----------------------------------------|-----------------------------------------|
| Резьба d | | M3 | M4 | M5 | M6 | M8 | | M10 | |
| Шаг резьбы P | | 0,5 | 0,7 | 0,8 | 1 | 1,25 | 1 | 1,5 | 1,25 |
| l | | Исполнение 1 | | | | | | | |
| Номинал | Пред. откл. (h, 16) | Коды ОКП винтов | | | | | | | |
| 5 | ±0,38 | 45 941X ₁ X ₂ 025 | — | — | — | — | — | — | — |
| 6 | | 45 941X ₁ X ₂ 026 | 45 941X ₁ X ₂ 050 | — | — | — | — | — | — |
| (7) | | 45 941X ₁ X ₂ 027 | 45 941X ₁ X ₂ 051 | — | — | — | — | — | — |
| 8 | ±0,45 | 45 941X ₁ X ₂ 028 | 45 941X ₁ X ₂ 052 | 45 941X ₁ X ₂ 078 | 45 941X ₁ X ₂ 105 | — | — | — | — |
| 10 | | 45 941X ₁ X ₂ 029 | 45 941X ₁ X ₂ 053 | 45 941X ₁ X ₂ 079 | 45 941X ₁ X ₂ 106 | — | — | — | — |
| 12 | ±0,55 | 45 941X ₁ X ₂ 030 | 45 941X ₁ X ₂ 054 | 45 941X ₁ X ₂ 080 | 45 941X ₁ X ₂ 107 | 45 941X ₁ X ₂ 135 | 45 941X ₁ X ₂ 165 | — | — |
| 14 | | 45 941X ₁ X ₂ 031 | 45 941X ₁ X ₂ 055 | 45 941X ₁ X ₂ 081 | 45 941X ₁ X ₂ 108 | 45 941X ₁ X ₂ 136 | 45 941X ₁ X ₂ 166 | — | — |
| 16 | | 45 941X ₁ X ₂ 032 | 45 941X ₁ X ₂ 056 | 45 941X ₁ X ₂ 082 | 45 941X ₁ X ₂ 109 | 45 941X ₁ X ₂ 137 | 45 941X ₁ X ₂ 167 | 45 941X ₁ X ₂ 195 | — |
| (18) | | 45 941X ₁ X ₂ 033 | 45 941X ₁ X ₂ 057 | 45 941X ₁ X ₂ 083 | 45 941X ₁ X ₂ 110 | 45 941X ₁ X ₂ 138 | 45 941X ₁ X ₂ 168 | 45 941X ₁ X ₂ 196 | — |
| 20 | ±0,65 | 45 941X ₁ X ₂ 034 | 45 941X ₁ X ₂ 058 | 45 941X ₁ X ₂ 084 | 45 941X ₁ X ₂ 111 | 45 941X ₁ X ₂ 139 | 45 941X ₁ X ₂ 169 | 45 941X ₁ X ₂ 197 | 45 941X ₁ X ₂ 227 |
| (22) | | 45 941X ₁ X ₂ 035 | 45 941X ₁ X ₂ 059 | 45 941X ₁ X ₂ 085 | 45 941X ₁ X ₂ 112 | 45 941X ₁ X ₂ 140 | 45 941X ₁ X ₂ 170 | 45 941X ₁ X ₂ 198 | 45 941X ₁ X ₂ 228 |
| 25 | | 45 941X ₁ X ₂ 036 | 45 941X ₁ X ₂ 060 | 45 941X ₁ X ₂ 086 | 45 941X ₁ X ₂ 113 | 45 941X ₁ X ₂ 141 | 45 941X ₁ X ₂ 171 | 45 941X ₁ X ₂ 199 | 45 941X ₁ X ₂ 229 |
| (26) | | 45 941X ₁ X ₂ 037 | 45 941X ₁ X ₂ 061 | 45 941X ₁ X ₂ 087 | 45 941X ₁ X ₂ 114 | 45 941X ₁ X ₂ 142 | 45 941X ₁ X ₂ 172 | 45 941X ₁ X ₂ 200 | 45 941X ₁ X ₂ 230 |
| 30 | | 45 941X ₁ X ₂ 038 | 45 941X ₁ X ₂ 062 | 45 941X ₁ X ₂ 088 | 45 941X ₁ X ₂ 115 | 45 941X ₁ X ₂ 143 | 45 941X ₁ X ₂ 173 | 45 941X ₁ X ₂ 201 | 45 941X ₁ X ₂ 231 |
| (32) | ±0,80 | 45 941X ₁ X ₂ 039 | 45 941X ₁ X ₂ 063 | 45 941X ₁ X ₂ 089 | 45 941X ₁ X ₂ 116 | 45 941X ₁ X ₂ 144 | 45 941X ₁ X ₂ 174 | 45 941X ₁ X ₂ 202 | 45 941X ₁ X ₂ 232 |
| 35 | | 45 941X ₁ X ₂ 040 | 45 941X ₁ X ₂ 064 | 45 941X ₁ X ₂ 090 | 45 941X ₁ X ₂ 117 | 45 941X ₁ X ₂ 145 | 45 941X ₁ X ₂ 175 | 45 941X ₁ X ₂ 203 | 45 941X ₁ X ₂ 233 |
| (38) | | 45 941X ₁ X ₂ 041 | 45 941X ₁ X ₂ 065 | 45 941X ₁ X ₂ 091 | 45 941X ₁ X ₂ 118 | 45 941X ₁ X ₂ 146 | 45 941X ₁ X ₂ 176 | 45 941X ₁ X ₂ 204 | 45 941X ₁ X ₂ 234 |
| 40 | | 45 941X ₁ X ₂ 042 | 45 941X ₁ X ₂ 066 | 45 941X ₁ X ₂ 092 | 45 941X ₁ X ₂ 119 | 45 941X ₁ X ₂ 147 | 45 941X ₁ X ₂ 177 | 45 941X ₁ X ₂ 205 | 45 941X ₁ X ₂ 235 |
| (42) | ±0,95 | 45 941X ₁ X ₂ 043 | 45 941X ₁ X ₂ 067 | 45 941X ₁ X ₂ 093 | 45 941X ₁ X ₂ 120 | 45 941X ₁ X ₂ 148 | 45 941X ₁ X ₂ 178 | 45 941X ₁ X ₂ 206 | 45 941X ₁ X ₂ 236 |
| 45 | | 45 941X ₁ X ₂ 044 | 45 941X ₁ X ₂ 068 | 45 941X ₁ X ₂ 094 | 45 941X ₁ X ₂ 121 | 45 941X ₁ X ₂ 149 | 45 941X ₁ X ₂ 179 | 45 941X ₁ X ₂ 207 | 45 941X ₁ X ₂ 237 |
| (48) | | 45 941X ₁ X ₂ 045 | 45 941X ₁ X ₂ 069 | 45 941X ₁ X ₂ 095 | 45 941X ₁ X ₂ 122 | 45 941X ₁ X ₂ 150 | 45 941X ₁ X ₂ 180 | 45 941X ₁ X ₂ 208 | 45 941X ₁ X ₂ 238 |
| 50 | | 45 941X ₁ X ₂ 046 | 45 941X ₁ X ₂ 070 | 45 941X ₁ X ₂ 096 | 45 941X ₁ X ₂ 123 | 45 941X ₁ X ₂ 151 | 45 941X ₁ X ₂ 181 | 45 941X ₁ X ₂ 209 | 45 941X ₁ X ₂ 239 |
| 55 | ±0,95 | 45 941X ₁ X ₂ 047 | 45 941X ₁ X ₂ 071 | 45 941X ₁ X ₂ 097 | 45 941X ₁ X ₂ 124 | 45 941X ₁ X ₂ 152 | 45 941X ₁ X ₂ 182 | 45 941X ₁ X ₂ 210 | 45 941X ₁ X ₂ 240 |
| 60 | | 45 941X ₁ X ₂ 048 | 45 941X ₁ X ₂ 072 | 45 941X ₁ X ₂ 098 | 45 941X ₁ X ₂ 125 | 45 941X ₁ X ₂ 153 | 45 941X ₁ X ₂ 183 | 45 941X ₁ X ₂ 211 | 45 941X ₁ X ₂ 241 |
| 65 | | — | 45 941X ₁ X ₂ 073 | 45 941X ₁ X ₂ 099 | 45 941X ₁ X ₂ 126 | 45 941X ₁ X ₂ 154 | 45 941X ₁ X ₂ 184 | 45 941X ₁ X ₂ 212 | 45 941X ₁ X ₂ 242 |
| 70 | | — | 45 941X ₁ X ₂ 074 | 45 941X ₁ X ₂ 100 | 45 941X ₁ X ₂ 127 | 45 941X ₁ X ₂ 155 | 45 941X ₁ X ₂ 185 | 45 941X ₁ X ₂ 213 | 45 941X ₁ X ₂ 243 |
| 75 | | — | — | — | 45 941X ₁ X ₂ 128 | 45 941X ₁ X ₂ 156 | 45 941X ₁ X ₂ 186 | 45 941X ₁ X ₂ 214 | 45 941X ₁ X ₂ 244 |
| 80 | | — | — | — | 45 941X ₁ X ₂ 129 | 45 941X ₁ X ₂ 157 | 45 941X ₁ X ₂ 187 | 45 941X ₁ X ₂ 215 | 45 941X ₁ X ₂ 245 |
| (85) | ±1,10 | — | — | — | 45 941X ₁ X ₂ 130 | 45 941X ₁ X ₂ 158 | 45 941X ₁ X ₂ 188 | 45 941X ₁ X ₂ 216 | 45 941X ₁ X ₂ 246 |
| 90 | | — | — | — | 45 941X ₁ X ₂ 131 | 45 941X ₁ X ₂ 159 | 45 941X ₁ X ₂ 189 | 45 941X ₁ X ₂ 217 | 45 941X ₁ X ₂ 247 |
| (95) | | — | — | — | 45 941X ₁ X ₂ 132 | 45 941X ₁ X ₂ 160 | 45 941X ₁ X ₂ 190 | 45 941X ₁ X ₂ 218 | 45 941X ₁ X ₂ 248 |
| 100 | | — | — | — | 45 941X ₁ X ₂ 133 | 45 941X ₁ X ₂ 161 | 45 941X ₁ X ₂ 191 | 45 941X ₁ X ₂ 219 | 45 941X ₁ X ₂ 249 |

Размеры в мм

Таблица 3

| Размер d | M3 | M4 | M5 | M6 | M8 | M10 |
|------------------------------------------------------|--------------------|--------------------------------------------------------------------------------------------------------------------------------------------------------------------------------------------------------------------------------------|--------------------------------------------------------------------------------------------------------------------------------------------------------------------------------------------------------------------------------------|--------------------------------------------------------------------------------------------------------------------------------------------------------------------------------------------------------------------------------------|--------------------------------------------------------------------------------------------------------------------------------------------------------------------------------------------------------------------------------------|--------------------------------------------------------------------------------------------------------------------------------------------------------------------------------------------------------------------------------------|
| Шаг резьбы P | 0,5 | 0,7 | 0,8 | 1 | 1,25 | 1,5 |
| l | Исполнение 2 | | | | | |
| Номинал | Пред. откл. (в 16) | Коды ОКП винтов | | | | |
| 5 6 | $\pm 0,38$ | 45 941X, X ₅₅₅ 45 941X, X ₅₅₆ | — | — | — | — |
| (7) 8 10 | $\pm 0,45$ | 45 941X, X ₅₂₇ 45 941X, X ₅₂₈ 45 941X, X ₅₂₉ | 45 941X, X ₅₅₁ | 45 941X, X ₅₅₂ 45 941X, X ₅₅₃ | 45 941X, X ₅₇₈ 45 941X, X ₅₇₉ | 45 941X, X ₆₀₅ 45 941X, X ₆₀₆ |
| 12 14 16 (18) | $\pm 0,55$ | 45 941X, X ₅₃₀ 45 941X, X ₅₃₁ 45 941X, X ₅₃₂ 45 941X, X ₅₃₃ | 45 941X, X ₅₅₄ 45 941X, X ₅₅₅ 45 941X, X ₅₅₆ 45 941X, X ₅₅₇ | 45 941X, X ₅₈₀ 45 941X, X ₅₈₁ 45 941X, X ₅₈₂ 45 941X, X ₅₈₃ | 45 941X, X ₆₀₇ 45 941X, X ₆₀₈ 45 941X, X ₆₀₉ 45 941X, X ₆₁₀ | 45 941X, X ₆₃₅ 45 941X, X ₆₃₆ 45 941X, X ₆₃₇ 45 941X, X ₆₃₈ |
| 20 (22) 25 (28) 30 | $\pm 0,65$ | 45 941X, X ₅₃₄ 45 941X, X ₅₃₅ 45 941X, X ₅₃₆ 45 941X, X ₅₃₇ 45 941X, X ₅₃₈ | 45 941X, X ₅₅₈ 45 941X, X ₅₅₉ 45 941X, X ₅₆₀ 45 941X, X ₅₆₁ 45 941X, X ₅₆₂ | 45 941X, X ₅₈₄ 45 941X, X ₅₈₅ 45 941X, X ₅₈₆ 45 941X, X ₅₈₇ 45 941X, X ₅₈₈ | 45 941X, X ₆₁₁ 45 941X, X ₆₁₂ 45 941X, X ₆₁₃ 45 941X, X ₆₁₄ 45 941X, X ₆₁₅ | 45 941X, X ₆₃₉ 45 941X, X ₆₄₀ 45 941X, X ₆₄₁ 45 941X, X ₆₄₂ 45 941X, X ₆₄₃ |
| (32) 35 (38) 40 (42) 45 (48) 50 | $\pm 0,80$ | 45 941X, X ₅₃₉ 45 941X, X ₅₄₀ 45 941X, X ₅₄₁ 45 941X, X ₅₄₂ 45 941X, X ₅₄₃ 45 941X, X ₅₄₄ 45 941X, X ₅₄₅ 45 941X, X ₅₄₆ | 45 941X, X ₅₆₃ 45 941X, X ₅₆₄ 45 941X, X ₅₆₅ 45 941X, X ₅₆₆ 45 941X, X ₅₆₇ 45 941X, X ₅₆₈ 45 941X, X ₅₆₉ 45 941X, X ₅₇₀ | 45 941X, X ₅₈₉ 45 941X, X ₅₉₀ 45 941X, X ₅₉₁ 45 941X, X ₅₉₂ 45 941X, X ₅₉₃ 45 941X, X ₅₉₄ 45 941X, X ₅₉₅ 45 941X, X ₅₉₆ | 45 941X, X ₆₁₆ 45 941X, X ₆₁₇ 45 941X, X ₆₁₈ 45 941X, X ₆₁₉ 45 941X, X ₆₂₀ 45 941X, X ₆₂₁ 45 941X, X ₆₂₂ 45 941X, X ₆₂₃ | 45 941X, X ₆₄₄ 45 941X, X ₆₄₅ 45 941X, X ₆₄₆ 45 941X, X ₆₄₇ 45 941X, X ₆₄₈ 45 941X, X ₆₄₉ 45 941X, X ₆₅₀ 45 941X, X ₆₅₁ |
| 55 60 65 70 | $\pm 0,95$ | 45 941X, X ₅₄₇ 45 941X, X ₅₄₈ | 45 941X, X ₅₇₁ 45 941X, X ₅₇₂ 45 941X, X ₅₇₃ 45 941X, X ₅₇₄ | 45 941X, X ₅₉₇ 45 941X, X ₅₉₈ 45 941X, X ₅₉₉ 45 941X, X ₆₀₀ | 45 941X, X ₆₂₄ 45 941X, X ₆₂₅ 45 941X, X ₆₂₆ 45 941X, X ₆₂₇ | 45 941X, X ₆₅₂ 45 941X, X ₆₅₃ 45 941X, X ₆₅₄ 45 941X, X ₆₅₅ |

Примечания к табл. 2 и 3:

1. Винты с размерами длин, заключенными в скобки, применять не рекомендуется.
2. Винты, коды ОКП которых расположены выше пунктирной линии, имеют резьбу по всей длине стержня.
3. Винты, коды ОКП которых расположены вне замкнутой дуги, имеют длину, не предусмотренную ГОСТ 17475—80.
4. Винты с размерами длин, не предусмотренными ГОСТ 17475—80, применять только в технически обоснованных случаях.
5. Шестой знак (X₁) кода соответствует цифру класса прочности, указанному в табл. 4.
6. Седьмой знак (X₂) кода соответствует цифру вида покрытия, указанному в табл. 5.
7. Перевод шестизначных номеров винтов в коды ОКП приведен в справочном приложении 2.

Поле допуска резьбы под покрытия максимальной толщины слоя более 9 мкм и для резьб с шагом резьбы менее 1 мм, более 6 мкм устанавливать не.

6. Крестообразный шлиц по ГОСТ 10753—80.

7. Биение конуса головки винтов, изготовленных холодной штамповкой, не контролируется и должно обеспечиваться инструментом и технологией изготовления.

8. Остальные технические требования по ГОСТ 1759—70 для винтов нормальной степени точности.

9. Теоретическая масса винтов указана в справочном приложении 1.

10. Правила приемки по ГОСТ 17769—72.

11. Консервация изделий по ГОСТ 9.014—78 и

12. Упаковка деталей и маркировка тары по ГОСТ 18160—72.

Примеры условного обозначения

винта исполнения 1, диаметром резьбы $d=6$ мм, с полем допуска резьбы 6g, длиной $l=30$ мм, класса прочности 4,8, без покрытия:

45 9412 0115 винт M6—6gX30 ОСТ 37.001.125—81

винта исполнения 2, диаметром резьбы $d=10$ мм, с мелким шагом резьбы, с полем допуска резьбы 6g, длиной $l=50$ мм, класса прочности 5,8, с покрытием цинковым с хроматированием толщиной слоя 6 мкм:

45 9414 1739 винт 2 M10X1,25—6gX50 ОСТ 37.001.125—81

винта исполнения 1, диаметром резьбы $d=6$ мм, с полем допуска резьбы 6e, длиной $l=30$ мм, класса прочности 4,8, с покрытием цинковым с хроматированием толщиной слоя 12 мкм:

45 9412 8115 винт M6—6eX30 ОСТ 37.001.125—81

ПРИЛОЖЕНИЕ 1

Справочное

ПРИЛОЖЕНИЕ 2

Справочное

Таблица 1

Теоретическая масса винтов

Перевод шестизначных номеров винтов исполнения I в код ОКП

| l, мм | Масса 1000 шт. стальных винтов с крупным шагом резьбы, кг \approx при номинальном диаметре резьбы d, мм | | | | | |
|-------|-----------------------------------------------------------------------------------------------------------|-------|--------|--------|--------|--------|
| | 3 | 4 | 5 | 6 | 8 | 10 |
| 5 | 0,319 | — | — | — | — | — |
| 6 | 0,362 | 0,700 | — | — | — | — |
| (7) | 0,406 | 0,777 | — | — | — | — |
| 8 | 0,449 | 0,854 | 1,391 | 2,091 | — | — |
| 10 | 0,536 | 1,007 | 1,636 | 2,445 | — | — |
| 12 | 0,622 | 1,159 | 1,880 | 2,794 | 5,400 | — |
| 14 | 0,709 | 1,312 | 2,124 | 3,144 | 6,031 | — |
| 16 | 0,796 | 1,465 | 2,369 | 3,493 | 6,662 | 11,050 |
| (18) | 0,882 | 1,618 | 2,613 | 3,842 | 7,293 | 12,050 |
| 20 | 0,969 | 1,771 | 2,857 | 4,191 | 7,924 | 13,050 |
| (22) | 1,056 | 1,924 | 3,102 | 4,541 | 8,555 | 14,050 |
| 25 | 1,186 | 2,153 | 3,468 | 5,064 | 9,591 | 15,540 |
| (28) | 1,315 | 2,383 | 3,835 | 5,588 | 10,447 | 17,040 |
| 30 | 1,402 | 2,536 | 4,079 | 5,938 | 11,079 | 18,040 |
| (32) | 1,489 | 2,689 | 4,324 | 6,287 | 11,709 | 19,030 |
| 35 | 1,519 | 2,918 | 4,690 | 6,811 | 12,556 | 20,530 |
| (38) | 1,749 | 3,147 | 5,057 | 7,335 | 13,602 | 22,020 |
| 40 | 1,836 | 3,300 | 5,301 | 7,684 | 14,233 | 23,020 |
| (42) | 1,923 | 3,453 | 5,546 | 8,034 | 14,864 | 24,020 |
| 45 | 2,053 | 3,682 | 5,912 | 8,557 | 15,810 | 25,520 |
| (48) | 2,183 | 3,911 | 6,279 | 9,082 | 16,756 | 27,010 |
| 50 | 2,270 | 4,064 | 6,523 | 9,430 | 17,387 | 28,010 |
| 55 | 2,487 | 4,446 | 7,135 | 10,304 | 18,964 | 30,500 |
| 60 | 2,704 | 4,828 | 7,747 | 11,177 | 20,541 | 33,000 |
| 65 | — | 5,210 | 8,359 | 12,050 | 22,118 | 35,490 |
| 70 | — | 5,592 | 8,971 | 12,923 | 23,695 | 37,980 |
| 75 | — | — | 9,583 | 13,796 | 25,272 | 40,480 |
| 80 | — | — | 10,195 | 14,669 | 26,849 | 42,980 |
| (85) | — | — | 10,807 | 15,542 | 28,426 | 45,480 |
| 90 | — | — | 11,419 | 16,415 | 30,003 | 47,980 |
| (95) | — | — | 12,031 | 17,288 | 31,580 | 50,480 |
| 100 | — | — | 12,643 | 18,161 | 33,157 | 52,980 |

| Номер винта | Код ОКП винта | Номер винта | Код ОКП винта |
|-------------|----------------------------|-------------|----------------------------|
| 221500 | 45 9412 X ₂ 025 | 221560 | 45 9412 X ₂ 062 |
| 221501 | 45 9412 X ₂ 026 | 221561 | 45 9412 X ₂ 063 |
| 221502 | 45 9412 X ₂ 027 | 221562 | 45 9412 X ₂ 064 |
| 221503 | 45 9412 X ₂ 028 | 221563 | 45 9412 X ₂ 065 |
| 221504 | 45 9412 X ₂ 029 | 221564 | 45 9412 X ₂ 066 |
| 221505 | 45 9412 X ₂ 030 | 221565 | 45 9412 X ₂ 067 |
| 221506 | 45 9412 X ₂ 031 | 221566 | 45 9412 X ₂ 068 |
| 221507 | 45 9412 X ₂ 032 | 221567 | 45 9412 X ₂ 069 |
| 221508 | 45 9412 X ₂ 033 | 221568 | 45 9412 X ₂ 070 |
| 221509 | 45 9412 X ₂ 034 | 221569 | 45 9412 X ₂ 071 |
| 221510 | 45 9412 X ₂ 035 | 221570 | 45 9412 X ₂ 072 |
| 221511 | 45 9412 X ₂ 036 | 221571 | 45 9412 X ₂ 073 |
| 221512 | 45 9412 X ₂ 037 | 221572 | 45 9412 X ₂ 074 |
| 221513 | 45 9412 X ₂ 038 | 221576 | 45 9412 X ₂ 078 |
| 221514 | 45 9412 X ₂ 039 | 221577 | 45 9412 X ₂ 079 |
| 221515 | 45 9412 X ₂ 040 | 221578 | 45 9412 X ₂ 080 |
| 221516 | 45 9412 X ₂ 041 | 221579 | 45 9412 X ₂ 081 |
| 221517 | 45 9412 X ₂ 042 | 221580 | 45 9412 X ₂ 082 |
| 221518 | 45 9412 X ₂ 043 | 221581 | 45 9412 X ₂ 083 |
| 221519 | 45 9412 X ₂ 044 | 221582 | 45 9412 X ₂ 084 |
| 221520 | 45 9412 X ₂ 045 | 221583 | 45 9412 X ₂ 085 |
| 221521 | 45 9412 X ₂ 046 | 221584 | 45 9412 X ₂ 086 |
| 221522 | 45 9412 X ₂ 047 | 221585 | 45 9412 X ₂ 087 |
| 221523 | 45 9412 X ₂ 048 | 221586 | 45 9412 X ₂ 088 |
| 221548 | 45 9412 X ₂ 050 | 221587 | 45 9412 X ₂ 089 |
| 221549 | 45 9412 X ₂ 051 | 221588 | 45 9412 X ₂ 090 |
| 221550 | 45 9412 X ₂ 052 | 221589 | 45 9412 X ₂ 091 |
| 221551 | 45 9412 X ₂ 053 | 221590 | 45 9412 X ₂ 092 |
| 221552 | 45 9412 X ₂ 054 | 221591 | 45 9412 X ₂ 093 |
| 221553 | 45 9412 X ₂ 055 | 221592 | 45 9412 X ₂ 094 |
| 221554 | 45 9412 X ₂ 056 | 221593 | 45 9412 X ₂ 095 |
| 221555 | 45 9412 X ₂ 057 | 221594 | 45 9412 X ₂ 096 |
| 221556 | 45 9412 X ₂ 058 | 221595 | 45 9412 X ₂ 097 |
| 221557 | 45 9412 X ₂ 059 | 221596 | 45 9412 X ₂ 098 |
| 221558 | 45 9412 X ₂ 060 | 221597 | 45 9412 X ₂ 099 |
| 221559 | 45 9412 X ₂ 061 | 221598 | 45 9412 X ₂ 100 |

Продолжение табл. 1

| Номер винта | Код ОКП винта | Номер винта | Код ОКП винта |
|-------------|----------------------------|-------------|----------------------------|
| 221601 | 45 9412 X ₂ 105 | 221672 | 45 9412 X ₂ 147 |
| 221602 | 45 9412 X ₂ 106 | 221673 | 45 9412 X ₂ 148 |
| 221603 | 45 9412 X ₂ 107 | 221674 | 45 9412 X ₂ 149 |
| 221604 | 45 9412 X ₂ 108 | 221675 | 45 9412 X ₂ 150 |
| 221605 | 45 9412 X ₂ 109 | 221676 | 45 9412 X ₂ 151 |
| 221606 | 45 9412 X ₂ 110 | 221677 | 45 9412 X ₂ 152 |
| 221607 | 45 9412 X ₂ 111 | 221678 | 45 9412 X ₂ 153 |
| 221608 | 45 9412 X ₂ 112 | 221679 | 45 9412 X ₂ 154 |
| 221609 | 45 9412 X ₂ 113 | 221680 | 45 9412 X ₂ 155 |
| 221610 | 45 9412 X ₂ 114 | 221681 | 45 9412 X ₂ 156 |
| 221611 | 45 9412 X ₂ 115 | 221682 | 45 9412 X ₂ 157 |
| 221612 | 45 9412 X ₂ 116 | 221683 | 45 9412 X ₂ 158 |
| 221613 | 45 9412 X ₂ 117 | 221684 | 45 9412 X ₂ 159 |
| 221614 | 45 9412 X ₂ 118 | 221685 | 45 9412 X ₂ 160 |
| 221615 | 45 9412 X ₂ 119 | 221686 | 45 9412 X ₂ 161 |
| 221616 | 45 9412 X ₂ 120 | 221688 | 45 9412 X ₂ 165 |
| 221617 | 45 9412 X ₂ 121 | 221689 | 45 9412 X ₂ 166 |
| 221618 | 45 9412 X ₂ 122 | 221690 | 45 9412 X ₂ 167 |
| 221619 | 45 9412 X ₂ 123 | 221691 | 45 9412 X ₂ 168 |
| 221620 | 45 9412 X ₂ 124 | 221692 | 45 9412 X ₂ 169 |
| 221621 | 45 9412 X ₂ 125 | 221693 | 45 9412 X ₂ 170 |
| 221622 | 45 9412 X ₂ 126 | 221694 | 45 9412 X ₂ 171 |
| 221623 | 45 9412 X ₂ 127 | 221695 | 45 9412 X ₂ 172 |
| 221624 | 45 9412 X ₂ 128 | 221696 | 45 9412 X ₂ 173 |
| 221625 | 45 9412 X ₂ 129 | 221697 | 45 9412 X ₂ 174 |
| 221626 | 45 9412 X ₂ 130 | 221698 | 45 9412 X ₂ 175 |
| 221627 | 45 9412 X ₂ 131 | 221699 | 45 9412 X ₂ 176 |
| 221628 | 45 9412 X ₂ 132 | 221700 | 45 9412 X ₂ 177 |
| 221629 | 45 9412 X ₂ 133 | 221701 | 45 9412 X ₂ 178 |
| 221630 | 45 9412 X ₂ 135 | 221702 | 45 9412 X ₂ 179 |
| 221631 | 45 9412 X ₂ 136 | 221703 | 45 9412 X ₂ 180 |
| 221632 | 45 9412 X ₂ 137 | 221704 | 45 9412 X ₂ 181 |
| 221633 | 45 9412 X ₂ 138 | 221705 | 45 9412 X ₂ 182 |
| 221634 | 45 9412 X ₂ 139 | 221706 | 45 9412 X ₂ 183 |
| 221635 | 45 9412 X ₂ 140 | 221707 | 45 9412 X ₂ 184 |
| 221636 | 45 9412 X ₂ 141 | 221708 | 45 9412 X ₂ 185 |
| 221637 | 45 9412 X ₂ 142 | 221709 | 45 9412 X ₂ 186 |
| 221638 | 45 9412 X ₂ 143 | 221710 | 45 9412 X ₂ 187 |
| 221639 | 45 9412 X ₂ 144 | 221711 | 45 9412 X ₂ 188 |
| 221640 | 45 9412 X ₂ 145 | 221712 | 45 9412 X ₂ 189 |
| 221641 | 45 9412 X ₂ 146 | 221713 | 45 9412 X ₂ 190 |

Продолжение табл. 1

| Номер винта | Код ОКП винта | Номер винта | Код ОКП винта |
|-------------|----------------------------|-------------|----------------------------|
| 221714 | 45 9412 X ₂ 191 | 221741 | 45 9412 X ₂ 219 |
| 221717 | 45 9412 X ₂ 195 | 221744 | 45 9412 X ₂ 217 |
| 221718 | 45 9412 X ₂ 196 | 221775 | 45 9412 X ₂ 215 |
| 221719 | 45 9412 X ₂ 197 | 221776 | 45 9412 X ₂ 220 |
| 221720 | 45 9412 X ₂ 198 | 221777 | 45 9412 X ₂ 230 |
| 221721 | 45 9412 X ₂ 199 | 221778 | 45 9412 X ₂ 211 |
| 221722 | 45 9412 X ₂ 200 | 221779 | 45 9412 X ₂ 212 |
| 221723 | 45 9412 X ₂ 201 | 221780 | 45 9412 X ₂ 213 |
| 221724 | 45 9412 X ₂ 202 | 221781 | 45 9412 X ₂ 214 |
| 221725 | 45 9412 X ₂ 203 | 221782 | 45 9412 X ₂ 216 |
| 221726 | 45 9412 X ₂ 204 | 221783 | 45 9412 X ₂ 218 |
| 221727 | 45 9412 X ₂ 205 | 221784 | 45 9412 X ₂ 217 |
| 221728 | 45 9412 X ₂ 206 | 221785 | 45 9412 X ₂ 218 |
| 221729 | 45 9412 X ₂ 207 | 221786 | 45 9412 X ₂ 219 |
| 221730 | 45 9412 X ₂ 208 | 221787 | 45 9412 X ₂ 210 |
| 221731 | 45 9412 X ₂ 209 | 221788 | 45 9412 X ₂ 211 |
| 221732 | 45 9412 X ₂ 210 | 221789 | 45 9412 X ₂ 212 |
| 221733 | 45 9412 X ₂ 211 | 221790 | 45 9412 X ₂ 213 |
| 221734 | 45 9412 X ₂ 212 | 221791 | 45 9412 X ₂ 214 |
| 221735 | 45 9412 X ₂ 213 | 221792 | 45 9412 X ₂ 215 |
| 221736 | 45 9412 X ₂ 214 | 221793 | 45 9412 X ₂ 216 |
| 221737 | 45 9412 X ₂ 215 | 221794 | 45 9412 X ₂ 217 |
| 221738 | 45 9412 X ₂ 216 | 221795 | 45 9412 X ₂ 218 |
| 221739 | 45 9412 X ₂ 217 | 221796 | 45 9412 X ₂ 219 |
| 221740 | 45 9412 X ₂ 218 | | |

Таблица 2

Перевод шестизначных номеров винтов исполнения 2 в коды ОКП

| Номер винта | Код ОКП винта | Номер винта | Код ОКП винта |
|-------------|----------------------------|-------------|----------------------------|
| 221520 | 45 9412 X ₂ 525 | 221539 | 45 9412 X ₂ 534 |
| 221501 | 45 9412 X ₂ 526 | 221540 | 45 9412 X ₂ 535 |
| 221502 | 45 9412 X ₂ 527 | 221541 | 45 9412 X ₂ 536 |
| 221503 | 45 9412 X ₂ 528 | 221542 | 45 9412 X ₂ 537 |
| 221504 | 45 9412 X ₂ 529 | 221543 | 45 9412 X ₂ 538 |
| 221505 | 45 9412 X ₂ 530 | 221544 | 45 9412 X ₂ 539 |
| 221506 | 45 9412 X ₂ 531 | 221545 | 45 9412 X ₂ 540 |
| 221507 | 45 9412 X ₂ 532 | 221546 | 45 9412 X ₂ 541 |
| 221508 | 45 9412 X ₂ 533 | 221547 | 45 9412 X ₂ 542 |

Продолжение табл. 2

| Номер вилка | Код ОКП вилка | Номер вилка | Код ОКП вилка |
|-------------|----------------------------|-------------|----------------------------|
| 231518 | 45 9412 X ₂ 543 | 231587 | 45 9412 X ₂ 589 |
| 231519 | 45 9412 X ₂ 544 | 231588 | 45 9412 X ₂ 590 |
| 231520 | 45 9412 X ₂ 545 | 231589 | 45 9412 X ₂ 591 |
| 231521 | 45 9412 X ₂ 546 | 231590 | 45 9412 X ₂ 592 |
| 231522 | 45 9412 X ₂ 547 | 231591 | 45 9412 X ₂ 593 |
| 231523 | 45 9412 X ₂ 548 | 231592 | 45 9412 X ₂ 594 |
| 231549 | 45 9412 X ₂ 551 | 231593 | 45 9412 X ₂ 595 |
| 231550 | 45 9412 X ₂ 552 | 231594 | 45 9412 X ₂ 596 |
| 231551 | 45 9412 X ₂ 553 | 231595 | 45 9412 X ₂ 597 |
| 231552 | 45 9412 X ₂ 554 | 231596 | 45 9412 X ₂ 598 |
| 231553 | 45 9412 X ₂ 555 | 231597 | 45 9412 X ₂ 599 |
| 231554 | 45 9412 X ₂ 556 | 231598 | 45 9412 X ₂ 600 |
| 231555 | 45 9412 X ₂ 557 | 231601 | 45 9412 X ₂ 605 |
| 231556 | 45 9412 X ₂ 558 | 231602 | 45 9412 X ₂ 606 |
| 231557 | 45 9412 X ₂ 559 | 231603 | 45 9412 X ₂ 607 |
| 231558 | 45 9412 X ₂ 560 | 231604 | 45 9412 X ₂ 608 |
| 231559 | 45 9412 X ₂ 561 | 231605 | 45 9412 X ₂ 609 |
| 231590 | 45 9412 X ₂ 562 | 231606 | 45 9412 X ₂ 610 |
| 231561 | 45 9412 X ₂ 563 | 231607 | 45 9412 X ₂ 611 |
| 231562 | 45 9412 X ₂ 564 | 231608 | 45 9412 X ₂ 612 |
| 231563 | 45 9412 X ₂ 565 | 231609 | 45 9412 X ₂ 613 |
| 231564 | 45 9412 X ₂ 566 | 231610 | 45 9412 X ₂ 614 |
| 231565 | 45 9412 X ₂ 567 | 231611 | 45 9412 X ₂ 615 |
| 231566 | 45 9412 X ₂ 568 | 231612 | 45 9412 X ₂ 616 |
| 231567 | 45 9412 X ₂ 569 | 231613 | 45 9412 X ₂ 617 |
| 231568 | 45 9412 X ₂ 570 | 231614 | 45 9412 X ₂ 618 |
| 231569 | 45 9412 X ₂ 571 | 231615 | 45 9412 X ₂ 619 |
| 231570 | 45 9412 X ₂ 572 | 231616 | 45 9412 X ₂ 620 |
| 231571 | 45 9412 X ₂ 573 | 231617 | 45 9412 X ₂ 621 |
| 231572 | 45 9412 X ₂ 574 | 231618 | 45 9412 X ₂ 622 |
| 231576 | 45 9412 X ₂ 578 | 231619 | 45 9412 X ₂ 623 |
| 231577 | 45 9412 X ₂ 579 | 231620 | 45 9412 X ₂ 624 |
| 231578 | 45 9412 X ₂ 580 | 231621 | 45 9412 X ₂ 625 |
| 231579 | 45 9412 X ₂ 581 | 231622 | 45 9412 X ₂ 626 |
| 231580 | 45 9412 X ₂ 582 | 231623 | 45 9412 X ₂ 627 |
| 231581 | 45 9412 X ₂ 583 | 231624 | 45 9412 X ₂ 628 |
| 231582 | 45 9412 X ₂ 584 | 231625 | 45 9412 X ₂ 629 |
| 231583 | 45 9412 X ₂ 585 | 231626 | 45 9412 X ₂ 630 |
| 231584 | 45 9412 X ₂ 586 | 231627 | 45 9412 X ₂ 631 |
| 231585 | 45 9412 X ₂ 587 | 231628 | 45 9412 X ₂ 632 |
| 231586 | 45 9412 X ₂ 588 | 231629 | 45 9412 X ₂ 633 |
| 231587 | 45 9412 X ₂ 589 | 231630 | 45 9412 X ₂ 634 |
| 231588 | 45 9412 X ₂ 590 | 231631 | 45 9412 X ₂ 635 |
| 231589 | 45 9412 X ₂ 591 | 231632 | 45 9412 X ₂ 636 |
| 231590 | 45 9412 X ₂ 592 | 231633 | 45 9412 X ₂ 637 |
| 231591 | 45 9412 X ₂ 593 | 231634 | 45 9412 X ₂ 638 |
| 231592 | 45 9412 X ₂ 594 | 231635 | 45 9412 X ₂ 639 |
| 231593 | 45 9412 X ₂ 595 | 231636 | 45 9412 X ₂ 640 |

Продолжение табл. 2

| Номер вилка | Код ОКП вилка | Номер вилка | Код ОКП вилка |
|-------------|----------------------------|-------------|----------------------------|
| 231666 | 45 9412 X ₂ 641 | 231718 | 45 9412 X ₂ 696 |
| 231667 | 45 9412 X ₂ 642 | 231719 | 45 9412 X ₂ 697 |
| 231668 | 45 9412 X ₂ 643 | 231720 | 45 9412 X ₂ 698 |
| 231669 | 45 9412 X ₂ 644 | 231721 | 45 9412 X ₂ 699 |
| 231670 | 45 9412 X ₂ 645 | 231722 | 45 9412 X ₂ 700 |
| 231671 | 45 9412 X ₂ 646 | 231723 | 45 9412 X ₂ 701 |
| 231672 | 45 9412 X ₂ 647 | 231724 | 45 9412 X ₂ 702 |
| 231673 | 45 9412 X ₂ 648 | 231725 | 45 9412 X ₂ 703 |
| 231674 | 45 9412 X ₂ 649 | 231726 | 45 9412 X ₂ 704 |
| 231675 | 45 9412 X ₂ 650 | 231727 | 45 9412 X ₂ 705 |
| 231676 | 45 9412 X ₂ 651 | 231728 | 45 9412 X ₂ 706 |
| 231677 | 45 9412 X ₂ 652 | 231729 | 45 9412 X ₂ 707 |
| 231678 | 45 9412 X ₂ 653 | 231730 | 45 9412 X ₂ 708 |
| 231679 | 45 9412 X ₂ 654 | 231731 | 45 9412 X ₂ 709 |
| 231680 | 45 9412 X ₂ 655 | 231732 | 45 9412 X ₂ 710 |
| 231688 | 45 9412 X ₂ 665 | 231733 | 45 9412 X ₂ 711 |
| 231689 | 45 9412 X ₂ 666 | 231734 | 45 9412 X ₂ 712 |
| 231690 | 45 9412 X ₂ 667 | 231735 | 45 9412 X ₂ 713 |
| 231691 | 45 9412 X ₂ 668 | 231773 | 45 9412 X ₂ 726 |
| 231692 | 45 9412 X ₂ 669 | 231774 | 45 9412 X ₂ 727 |
| 231693 | 45 9412 X ₂ 670 | 231775 | 45 9412 X ₂ 728 |
| 231694 | 45 9412 X ₂ 671 | 231776 | 45 9412 X ₂ 729 |
| 231695 | 45 9412 X ₂ 672 | 231777 | 45 9412 X ₂ 730 |
| 231696 | 45 9412 X ₂ 673 | 231778 | 45 9412 X ₂ 731 |
| 231697 | 45 9412 X ₂ 674 | 231779 | 45 9412 X ₂ 732 |
| 231698 | 45 9412 X ₂ 675 | 231780 | 45 9412 X ₂ 733 |
| 231699 | 45 9412 X ₂ 676 | 231781 | 45 9412 X ₂ 734 |
| 231700 | 45 9412 X ₂ 677 | 231782 | 45 9412 X ₂ 735 |
| 231701 | 45 9412 X ₂ 678 | 231783 | 45 9412 X ₂ 736 |
| 231702 | 45 9412 X ₂ 679 | 231784 | 45 9412 X ₂ 737 |
| 231703 | 45 9412 X ₂ 680 | 231785 | 45 9412 X ₂ 738 |
| 231704 | 45 9412 X ₂ 681 | 231786 | 45 9412 X ₂ 739 |
| 231705 | 45 9412 X ₂ 682 | 231787 | 45 9412 X ₂ 740 |
| 231706 | 45 9412 X ₂ 683 | 231788 | 45 9412 X ₂ 741 |
| 231707 | 45 9412 X ₂ 684 | 231789 | 45 9412 X ₂ 742 |
| 231708 | 45 9412 X ₂ 685 | 231790 | 45 9412 X ₂ 743 |